



קצת על Topcut

משפחות המוצרים

מזמרות בציר, קטיף ופרחים
מזמרות יד, לגיזום ולגיבון
מזמרות יד לשמאליים
מספריים לחיתוך כבלים/תיל
נרתיקים למזמרות
מזמרות לחיתוך ענפים
מספריים לגידור ולעיצוב
מסורים ידניים לגיבון
אולרים להרכבה ולחיתוך
כלי חיתוך מיוחדים להרכבה
מוטות טלסקופיים
מזמרות ומסור לגיזום בגובה

STAXFOR®
MADE IN ITALY

אין צמרת גבוהה מדי

קצת על TOPCUT

הגינה היפה ביותר היא זו המדשנת את ליבך וחורצת תלמים בלחיך.

העיר MANIAGO, שבצפון איטליה, ידועה במיוחד במפעלי וביצרני להבי מתכת, ייחודיים ואיכותיים, המשמשים את חברות השורה הראשונה בעולם לכלי חיתוך. כמה מהן - מהידועות ביותר - אף ממוקמות ופועלות ב-MANIAGO עצמה. תוצרת MANIAGO - להבים, סכינים, אולרים מספרים וכלי חיתוך אחרים (לבישול, לספורט, לקרב, לקמפינג, לדיג, לצלילה, לתפירה וכו') - משווקת ברחבי העולם והאמירה: "MADE IN MANIAGO", הינה אמירה בינלאומית, שמשמעותה ערובה לאיכות וליוקרת המוצר.

מבין כל חברות ויצרני כלי החיתוך השונים שב-MANIAGO - חברה אחת בלבד - STA-FOR, היא שהתמקדה והתפתחה בייצור כלי חיתוך לגינון ולחקלאות.

חברת STA-FOR, חברת בוטיק, שקמה ופועלת מאז 1976, בלב MANIAGO, מתמקצעת בייצור כלי חיתוך מובחרים - לשימוש בגינון, בחקלאות, בפרדסים, במשתלות ובכרמים.

מקום מושבה של STA-FOR - העיר MANIAGO, הידועה, בעולם כולו, בחרשי הברזל ויצרני כלי החיתוך המעולים שלה; השתייכותה לגילדת יצרני כלי החיתוך, בעלת הפרסטיז'ה העולמית; כמו גם, אחיזתה בתואר (Qualità Maniago) היוקרתי (סמל למקצועיות, לאיכות ולמצוינות, בעיצוב ובאיכות המוצר) - הם מקור גאוותה המקצועית של STA-FOR, כמו גם, הבסיס והמניע לייצור מוצר מובחר, בתהליכים ובמיכון מתקדמים וחדשניים ולשאיפה המתמדת, להענקת הנאה צרופה ללקוחותיה הסופיים - חובבי הגינון, הגננים המקצועיים והחקלאים.

שמי רוני, חובב דקלים, קקטוסים, במבוק ו... גינון. בשלב מסוים, הדקלים, ששתלתי לפני שנים, צמחו לגבהים שלצמרתם לא רצוי (ולא מומלץ) לטפס בסולם - ועבורן, המוטות הטלסקופיים שניתן היה להשיג, בארץ, היו קצרים מלהושיע...

הלכתי לחפש מוטות (ארוכים) ומצאתי (במסגרת שיטוטי)... ממלכה קטנה וקסומה - את חברת STA-FOR. מצאתי חברת נישה, המנוהלת, עד היום, ביד רמה על ידי Luigino Gaspardo, מאז שהקים אותה לפני 37 שנים - מצאתי מוטות טלסקופיים ארוכים, הנמתחים עד ל- 6 מ'... ל- 8 מ'... ל- 10 מ'! ואפילו ל- 12 מ'!!! ומאז... "אין צמרת גבוהה מידי".

אה, כן, מצאתי גם ליין שלם של כלי חיתוך לגינה, לכרם, לפרדס ולשדה - כאלה, שטרם נראו כמותם בארץ - כאלה שרק חברת בוטיק יכולה להרשות לעצמה לייצר.

חשבתי - שחברה שהמוטו שלה הוא: "אנו רואים איכות כתנאי מוקדם ולא כמטרה" - מן הראוי שתדעו עליה - ושכדאי שגם אתם תיהנו ממוצריה...

ברוכים הבאים לאתרי - ברוכים הבאים ל- TOPCUT.

קצת על Topcut

משפחות המוצרים

מזמרות בציר, קטיף ופרחים

מזמרות יד, לגיזום ולגינן

מזמרות יד לשמאליים

מספריים לחיתוך כבלים/תיל

נרתיקים למזמרות

מזמרות לחיתוך ענפים

מספריים לגידור ולעיצוב

מסורים ידניים לגינון

אולרים להרכבה ולחיתוך

כלי חיתוך מיוחדים להרכבה

מוטות טלסקופיים

מזמרות ומסור לגיזום בגובה



אין צמרת גבוהה מידי

- מזמרה לעבודה ולטיפול בגפנים ובשיחי פרחים.
- הלהבים - פלדת אל חלד מחוסמת.
- הלהבים - מעוצבים לעבודת ניקוי מהירה ומדויקת.
- הלהב התחתון משונן, למניעת החלקה.
- הידיות - מצופות פוליפרופילן.
- לשונית מתכת לנעילה.
- כל הרכיבים פריקים וברי החלפה.



קצת על Topcut

משפחות המוצרים

מזמרות בציר, קטיף ופרחים

מזמרות יד, לגיזום ולגיבון

מזמרות יד לשמאליים

מספריים לחיתוך כבלים/תיל

נרתיקים למזמרות

מזמרות לחיתוך ענפים

מספריים לגידור ולעיצוב

מסורים ידניים לגיבון

אולרים להרכבה ולחיתוך

כלי חיתוך מיוחדים להרכבה

מוטות טלסקופיים

מזמרות ומסור לגיזום בגובה



אין צמרת גבוהה מדי

830 - מזמרת גפנים ופרי הדר - מעוקלת להבים - 190 מ"מ

- מזמרה לעבודה ולטיפול בגפנים ובפרי הדר.
- הלהבים - פלדת אל חלד מחוסמת.
- **להבים מעוקלים** - בעיצוב מיוחד, למשימות בציר, קטיף וניקוי מהירות ומדויקות.
- הידיות - מצופות פוליפרופילן.
- לשונית מתכת נעילה.
- כל הרכיבים פריקים וברי החלפה.



קצת על Topcut

משפחות המוצרים

מזמרות בציר, קטיף ופרחים

מזמרות יד, לגיזום ולגיבון

מזמרות יד לשמאליים

מספריים לחיתוך כבלים/תיל

נרתיקים למזמרות

מזמרות לחיתוך ענפים

מספריים לגידור ולעיצוב

מסורים ידניים לגיבון

אולרים להרכבה ולחיתוך

כלי חיתוך מיוחדים להרכבה

מוטות טלסקופיים

מזמרות ומסור לגיזום בגובה

STAXFOR®
MADE IN ITALY

אין צמרת גבוהה מד"י

855 - מזמרת גיבון בסיסית - BY PASS - 190 מ"מ

- מזמרה קלת משקל ונוחה, לכל סוגי עבודת הגיבון.
- מושלם לגינה הפרטית ולחובבי גיבון.
- הלהבים - פלדת אל חלד מחוסמת.
- הידיות - מצופות פוליפרופילן.
- לשונית מתכת לנעילה.
- כל הרכיבים פריקים וברי החלפה.



קצת על Topcut

משפחות המוצרים

מזמרות בציר, קטיף ופרחים

מזמרות יד, לגיזום ולגיבון

מזמרות יד לשמאליים

מספריים לחיתוך כבלים/תיל

נרתיקים למזמרות

מזמרות לחיתוך ענפים

מספריים לגידור ולעיצוב

מסורים ידניים לגיבון

אולרים להרכבה ולחיתוך

כלי חיתוך מיוחדים להרכבה

מוטות טלסקופיים

מזמרות ומסור לגיזום בגובה

STAXFOR®
MADE IN ITALY

אין צמרת גבוהה מד"י

900 - מזמרת גיבון מקצועית - BY PASS - 210 מ"מ

- מזמרה קלת משקל וחזקה, לגיזום ולעבודות גיבון שונות.
- הלהבים - סגסוגת פלדת קרבון מחוסמת.
- הידיות - מצופות פוליפרופילן.
- לשונית מתכת לנעילה.
- בולם זעזועים ייחודי - גומי קשיח/אלסטי.
- כל הרכיבים פריקים וברי החלפה.



קצת על Topcut

משפחות המוצרים

מזמרות בציר, קטיף ופרחים

מזמרות יד, לגיזום ולגיבון

מזמרות יד לשמאליים

מספריים לחיתוך כבלים/תיל

נרתיקים למזמרות

מזמרות לחיתוך ענפים

מספריים לגידור ולעיצוב

מסורים ידניים לגיבון

אולרים להרכבה ולחיתוך

כלי חיתוך מיוחדים להרכבה

מוטות טלסקופיים

מזמרות ומסור לגיזום בגובה



אין צמרת גבוהה מדי

- מזמרה למקצוענים, סופר איכותית, קלת משקל וחזקה, לגיזום, לבציר ולעבודות גיבון שונות.
- הלהבים - ארוכים - סגסוגת פלדת קרבון מחוסמת ומטופלת Teflon®.
- הידיות - מבנה ארגונומי ייחודי - מצופות פוליפרופילן.
- לשונית מתכת לנעילה.
- בולם זעזועים ייחודי - גומי קשיח/אלסטי.
- כל הרכיבים פריקים וברי החלפה.



קצת על Topcut

משפחות המוצרים

מזמרות בציר, קטיף ופרחים

מזמרות יד, לגיזום ולגיבון

מזמרות יד לשמאליים

מספריים לחיתוך כבלים/תיל

נרתיקים למזמרות

מזמרות לחיתוך ענפים

מספריים לגידור ולעיצוב

מסורים ידניים לגיבון

אולרים להרכבה ולחיתוך

כלי חיתוך מיוחדים להרכבה

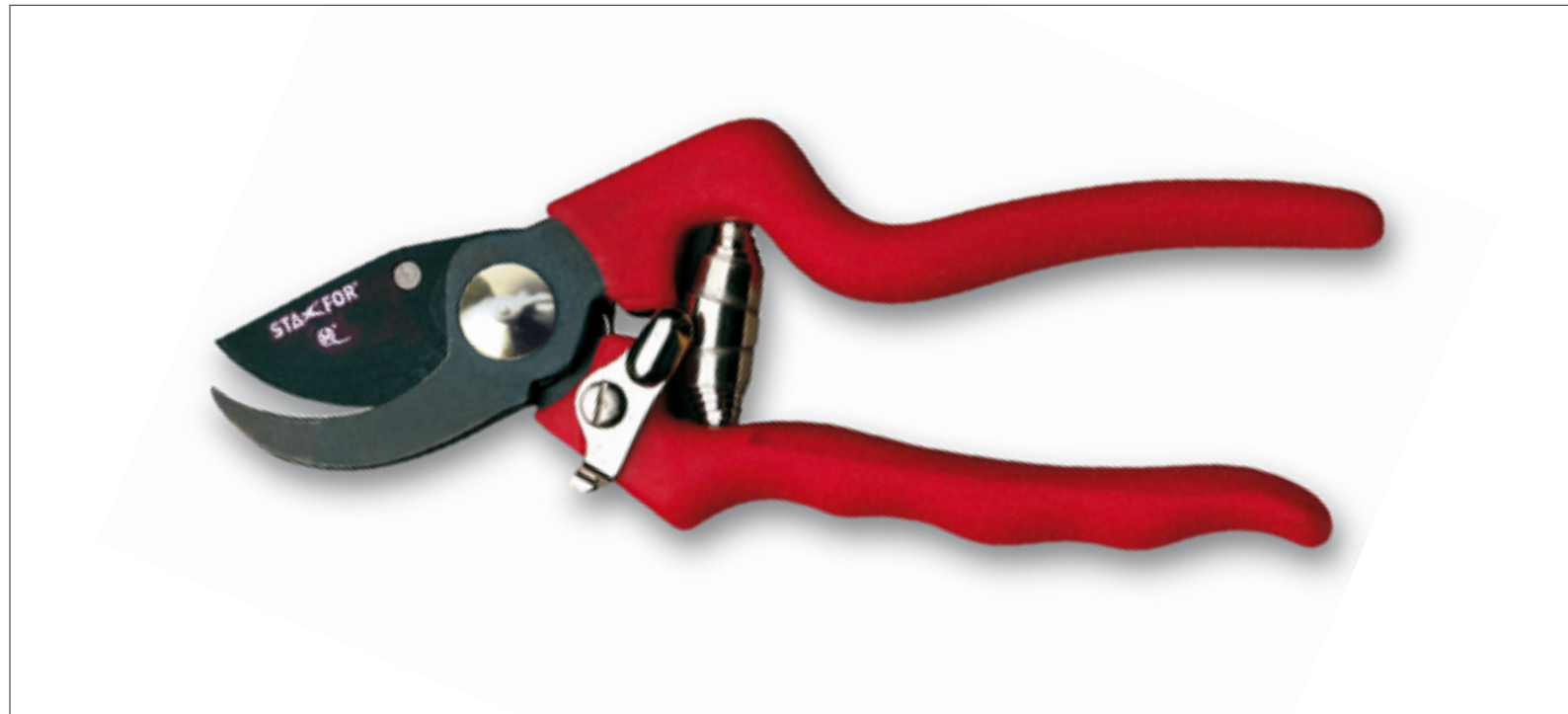
מוטות טלסקופיים

מזמרות ומסור לגיזום בגובה

STACFOR®
MADE IN ITALY

אין צמרת גבוהה מדי

- מזמרה למקצוענים, סופר איכותית, קלת משקל במיוחד וחזקה, לגיזום, לבציר ולעבודות גיבון ממושכות.
- הלהבים - קצרים - סגסוגת פלדת קרבון מחוסמת ומטופלת Teflon®.
- הידיות - מבנה ארגונומי ייחודי - מצופות פוליפרופילן.
- לשונית מתכת לנעילה.
- בולם זעזועים ייחודי - גומי קשיח/אלסטי.
- כל הרכיבים פריקים וברי החלפה.



קצת על Topcut

משפחות המוצרים

מזמרות בציר, קטיף ופרחים

מזמרות יד, לגיזום ולגיבון

מזמרות יד לשמאליים

מספריים לחיתוך כבלים/תיל

נרתיקים למזמרות

מזמרות לחיתוך ענפים

מספריים לגידור ולעיצוב

מסורים ידניים לגיבון

אולרים להרכבה ולחיתוך

כלי חיתוך מיוחדים להרכבה

מוטות טלסקופיים

מזמרות ומסור לגיזום בגובה

STACKFOR®
MADE IN ITALY

אין צמרת גבוהה מדי

912 - מזמרת גיבון עילית/מקצועית - סדן - "תוכי" - 200 מ"מ

- מזמרה מובחרת, קלת משקל במיוחד וחזקה, לגיזום, לבציר ולעבודות גיבון ממושכות.
- להב עליון - סגסוגת פלדת קרבון מחוסמת - ישר/אופקי במפגש עם הסדן.
- סדן - סגסוגת אלומיניום.
- **ציר מתכוונן** (פלדה מחוסמת), **להתאמה סימטרית של הלהב עם הסדן.**
- אפשרות **לכוונון עדין נוסף** (מצ"ב מפתח אלון) **לדיוק מירבי** בהתאמת הלהב לסדן.
- הידיות - מבנה ארגונומי מושלם - מצופות פוליפרופילן.
- לשונית נעילה מתכווננת.
- בולם זעזועים ייחודי - גומי קשיח/אלסטי.
- כל הרכיבים פריקים וברי החלפה.



קצת על Topcut

משפחות המוצרים

מזמרות בציר, קטיף ופרחים

מזמרות יד, לגיזום ולגיבון

מזמרות יד לשמאליים

מספריים לחיתוך כבלים/תיל

נרתיקים למזמרות

מזמרות לחיתוך ענפים

מספריים לגידור ולעיצוב

מסורים ידניים לגיבון

אולרים להרכבה ולחיתוך

כלי חיתוך מיוחדים להרכבה

מוטות טלסקופיים

מזמרות ומסור לגיזום בגובה



אין צמרת גבוהה מדי

- מזמרה מובחרת, קלת משקל במיוחד וחזקה, לגיזום, לבציר ולעבודות גיבון ממושכות.
- להב עליון - סגסוגת פלדת קרבון מחוסמת - קמור במפגש עם הסדן הקעור.
- סדן - סגסוגת אלומיניום.
- **ציר מתכוונן** (פלדה מחוסמת), **להתאמה סימטרית של הלהב עם הסדן.**
- אפשרות **לכוונון עדין נוסף** (מצ"ב מפתח אלון) **לדיוק מירבי** בהתאמת הלהב לסדן.
- הידיות - מבנה ארגונומי מושלם - מצופות פוליפרופילן.
- לשונית נעילה מתכווננת.
- בולם זעזועים ייחודי - גומי קשיח/אלסטי.
- כל הרכיבים פריקים וברי החלפה.



קצת על Topcut

משפחות המוצרים

מזמרות בציר, קטיף ופרחים

מזמרות יד, לגיזום ולגיבון

מזמרות יד לשמאליים

מספריים לחיתוך כבלים/תיל

נרתיקים למזמרות

מזמרות לחיתוך ענפים

מספריים לגידור ולעיצוב

מסורים ידניים לגיבון

אולרים להרכבה ולחיתוך

כלי חיתוך מיוחדים להרכבה

מוטות טלסקופיים

מזמרות ומסור לגיזום בגובה



אין צמרת גבוהה מדי

919 - מזמרת בציר מקצועית - BY PASS - סגנון "רטרו" - 190 מ"מ

- מזמרה מקצועית לבציר ולעבודות גיבון וחקלאות שונות - מעוצבת בסגנון "רטרו".
- הלהבים - סגסוגת פלדת קרבון מחושלת ומחוסמת.
- הידיות - מצופות גומי רך.
- טבעת עור לנעילת המזמרה.
- קיים גם ב- 210 מ"מ וב- 230 מ"מ.



קצת על Topcut

משפחות המוצרים

מזמרות בציר, קטיף ופרחים

מזמרות יד, לגיזום ולגיבון

מזמרות יד לשמאליים

מספריים לחיתוך כבלים/תיל

נרתיקים למזמרות

מזמרות לחיתוך ענפים

מספריים לגידור ולעיצוב

מסורים ידניים לגיבון

אולרים להרכבה ולחיתוך

כלי חיתוך מיוחדים להרכבה

מוטות טלסקופיים

מזמרות ומסור לגיזום בגובה

STANFOR®
MADE IN ITALY

אין צמרת גבוהה מדי

860 - מזמרה מקצועית לשמאליים - BY PASS - פלדת אל חלד - 200 מ"מ

- מזמרה קלת משקל ונוחה להפעלה - לעבודה ביד שמאל.
- מושלמת לחובבי הגינון, לגננים המקצועיים ולעובדי החקלאות השמאליים.
- הלהבים - **פלדת אל חלד** מחוסמת.
- הידיות - מעוצבות במבנה ארגונומי/ייעודי - לאחיזה קלה, בטוחה ומדויקת ביד שמאל.
- הידיות - מצופות פוליפרופילן.
- לשונית מתכת לנעילה.
- בולם זעזועים ייחודי - גומי קשיח/אלסטי.
- כל הרכיבים פריקים וברי החלפה.



קצת על Topcut

משפחות המוצרים

מזמרות בציר, קטיף ופרחים

מזמרות יד, לגיזום ולגינן

מזמרות יד לשמאליים

מספריים לחיתוך כבלים/תיל

נרתיקים למזמרות

מזמרות לחיתוך ענפים

מספריים לגידור ולעיצוב

מסורים ידניים לגינון

אולרים להרכבה ולחיתוך

כלי חיתוך מיוחדים להרכבה

מוטות טלסקופיים

מזמרות ומסור לגיזום בגובה



אין צמרת גבוהה מדי

862 - מזמרה מקצועית לשמאליים - BY PASS - פלדת קרבון - 200 מ"מ

- מזמרה קלת משקל ונוחה להפעלה - לעבודה ביד שמאל.
- מושלמת לחובבי הגיבון, לגננים המקצועיים ולעובדי החקלאות השמאליים.
- הלהבים - סגסוגת פלדת קרבון מחוסמת.
- הידיות - מעוצבות במבנה ארגונומי/ייעודי - לאחיזה קלה, בטוחה ומדויקת ביד שמאל.
- הידיות - מצופות פוליפרופילן.
- לשונית מתכת לנעילה.
- בולם זעזועים ייחודי - גומי קשיח/אלסטי.
- כל הרכיבים פריקים וברי החלפה.



קצת על Topcut

משפחות המוצרים

מזמרות בציר, קטיף ופרחים

מזמרות יד, לגיזום ולגיבון

מזמרות יד לשמאליים

מספריים לחיתוך כבלים/תיל

נרתיקים למזמרות

מזמרות לחיתוך ענפים

מספריים לגידור ולעיצוב

מסורים ידניים לגיבון

אולרים להרכבה ולחיתוך

כלי חיתוך מיוחדים להרכבה

מוטות טלסקופיים

מזמרות ומסור לגיזום בגובה



אין צמרת גבוהה מדי

- מספריים/מזמרה לחיתוך כבלים ותיל - להשלמת עבודות החיתוך, בגינון ובחקלאות.
- הלהבים - פלדת אל חלד מחוסמת - לחיתוך כבלים, בקוטר של עד 13 מ"מ.
- הידיות - מצופות פוליפרופילן.
- לשונית מתכת לנעילה.
- כל הרכיבים פריקים וברי החלפה.
- מתאים לעבודות חשמל.



קצת על Topcut

משפחות המוצרים

מזמרות בציר, קטיף ופרחים
מזמרות יד, לגיזום ולגינן
מזמרות יד לשמאליים

מספריים לחיתוך כבלים/תיל

נרתיקים למזמרות
מזמרות לחיתוך ענפים
מספריים לגידור ולעיצוב
מסורים ידניים לגינון
אולרים להרכבה ולחיתוך
כלי חיתוך מיוחדים להרכבה
מוטות טלסקופיים
מזמרות ומסור לגיזום בגובה



אין צמרת גבוהה מדי

838 - מספריים (מזמרה) לחיתוך כבלים/תיל - שני מצבי חיתוך - 170 מ"מ

- מספריים/מזמרה לחיתוך כבלים ותיל - להשלמת עבודות החיתוך, בגינון ובחקלאות.
- הלהבים - פלדת אל חלד מחוסמת - לחיתוך בשני קטרים: עד 11 מ"מ ועד 5 מ"מ.
- הידיות - מצופות פוליפרופילן.
- לשונית מתכת לנעילה.
- כל הרכיבים פריקים וברי החלפה.
- מתאים לעבודות חשמל.



קצת על Topcut

משפחות המוצרים

מזמרות בציר, קטיף ופרחים
מזמרות יד, לגיזום ולגינן
מזמרות יד לשמאליים

מספריים לחיתוך כבלים/תיל

נרתיקים למזמרות
מזמרות לחיתוך ענפים
מספריים לגידור ולעיצוב
מסורים ידניים לגינון
אולרים להרכבה ולחיתוך
כלי חיתוך מיוחדים להרכבה
מוטות טלסקופיים
מזמרות ומסור לגיזום בגובה

STAXFOR®
MADE IN ITALY

אין צמרת גבוהה מדי

- עור משובח ועמיד.
- להשחלה בחגורה.



קצת על Topcut

משפחות המוצרים

מזמרות בציר, קטיף ופרחים
מזמרות יד, לגיזום ולגיבון
מזמרות יד לשמאליים
מספריים לחיתוך כבלים/תיל

נרתיקים למזמרות

מזמרות לחיתוך ענפים
מספריים לגידור ולעיצוב
מסורים ידניים לגיבון
אולרים להרכבה ולחיתוך
כלי חיתוך מיוחדים להרכבה
מוטות טלסקופיים
מזמרות ומסור לגיזום בגובה



אין צמרת גבוהה מדי

- עור משובח ועמיד.
- להשחלה בחגורה.



קצת על Topcut

משפחות המוצרים

מזמרות בציר, קטיף ופרחים
מזמרות יד, לגיזום ולגיבון
מזמרות יד לשמאליים
מספריים לחיתוך כבלים/תיל

נרתיקים למזמרות

מזמרות לחיתוך ענפים
מספריים לגידור ולעיצוב
מסורים ידניים לגיבון
אולרים להרכבה ולחיתוך
כלי חיתוך מיוחדים להרכבה
מוטות טלסקופיים
מזמרות ומסור לגיזום בגובה



אין צמרת גבוהה מד"י

- מזמרת ענפים קלה וארוכה, למבחר עבודות גיזום וחיתוך.
- קוטר חיתוך - עד 45 מ"מ.
- אורך ידיות - 70 ס"מ.
- הלהבים - סגסוגת פלדת קרבון מחוסמת.
- הידיות - סגסוגת אלומיניום קלה וחזקה + מאחזי פלסטיק.
- בולמי זעזועים - גומי קשיח/אלסטי.
- מנוף, צירים וברגים - מחוסמים.
- כל הרכיבים פריקים וברי החלפה.



קצת על Topcut

משפחות המוצרים

מזמרות בציר, קטיף ופרחים

מזמרות יד, לגיזום ולגיבון

מזמרות יד לשמאליים

מספריים לחיתוך כבלים/תיל

נרתיקים למזמרות

מזמרות לחיתוך ענפים

מספריים לגידור ולעיצוב

מסורים ידניים לגיבון

אולרים להרכבה ולחיתוך

כלי חיתוך מיוחדים להרכבה

מוטות טלסקופיים

מזמרות ומסור לגיזום בגובה

STAXFOR®
MADE IN ITALY

אין צמרת גבוהה מדי

- מזמרת ענפים קלת משקל וחזקה במיוחד, לחיתוך ענפים גדולים.
- קוטר חיתוך - עד 50 מ"מ.
- אורך ידיות - 80 ס"מ.
- תמסורת - מנוף כפול, להקלת מאמץ ההפעלה.
- הלהבים - סגסוגת פלדת קרבון מחוסמת.
- הידיות - סגסוגת אלומיניום קלה וחזקה + מאחזי פלסטיק.
- מנוף, צירים וברגים – מחוסמים.
- כל הרכיבים פריקים וברי החלפה.



קצת על Topcut

משפחות המוצרים

מזמרות בציר, קטיף ופרחים

מזמרות יד, לגיזום ולגיבון

מזמרות יד לשמאליים

מספריים לחיתוך כבלים/תיל

נרתיקים למזמרות

מזמרות לחיתוך ענפים

מספריים לגידור ולעיצוב

מסורים ידניים לגיבון

אולרים להרכבה ולחיתוך

כלי חיתוך מיוחדים להרכבה

מוטות טלסקופיים

מזמרות ומסור לגיזום בגובה



אין צמרת גבוהה מדי

- מזמרת ענפים קלת משקל וחזקה במיוחד, לחיתוך ענפים גדולים.
- קוטר חיתוך - עד 50 מ"מ.
- אורך ידיות - 80 ס"מ.
- תמסורת - מנוף כפול, להקלת מאמץ ההפעלה.
- הלהבים - סגסוגת פלדת קרבון מחוסמת.
- הידיות - סגסוגת אלומיניום קלה וחזקה + מאחזי פלסטיק.
- מנוף, צירים וברגים - מחוסמים.
- כל הרכיבים פריקים וברי החלפה.



קצת על Topcut

משפחות המוצרים

מזמרות בציר, קטיף ופרחים

מזמרות יד, לגיזום ולגיבון

מזמרות יד לשמאליים

מספריים לחיתוך כבלים/תיל

נרתיקים למזמרות

מזמרות לחיתוך ענפים

מספריים לגידור ולעיצוב

מסורים ידניים לגיבון

אולרים להרכבה ולחיתוך

כלי חיתוך מיוחדים להרכבה

מוטות טלסקופיים

מזמרות ומסור לגיזום בגובה



אין צמרת גבוהה מדי

501 - מזמרת גידור - להבים גליים - אורך 75 ס"מ

- מזמרת גידור חזקה במיוחד, בעלת להבים גליים, לגיזום ולעיצוב גדרות וצמחיה.
- אורך הלהבים - 23 ס"מ.
- הלהבים - סגסוגת פלדת קרבון מחוסמת.
- הידיות - סגסוגת אלומיניום, עם חיבור מוצק ללהבים + מאחזי פלסטיק.
- בולמי זעזועים - גומי קשיח/אלסטי.
- כל הרכיבים פריקים וברי החלפה.



קצת על Topcut

משפחות המוצרים

מזמרות בציר, קטיף ופרחים

מזמרות יד, לגיזום ולגיבון

מזמרות יד לשמאליים

מספריים לחיתוך כבלים/תיל

נרתיקים למזמרות

מזמרות לחיתוך ענפים

מספריים לגידור ולעיצוב

מסורים ידניים לגיבון

אולרים להרכבה ולחיתוך

כלי חיתוך מיוחדים להרכבה

מוטות טלסקופיים

מזמרות ומסור לגיזום בגובה



אין צמרת גבוהה מדי

502 - מזמרת גידור - להבים ישרים ומשווננים - אורך 75 ס"מ

- מזמרת גידור חזקה במיוחד, בעלת להבים ישרים, לגיזום ולעיצוב גדרות.
- תוספת "שיניים" ייחודית, בבסיס הלהבים - לחיתוך ענפים עבים בצמחיה/בשיחים.
- אורך הלהבים - 23 ס"מ.
- הלהבים - סגסוגת פלדת קרבון מחוסמת.
- הידיות - סגסוגת אלומיניום, עם חיבור מוצק ללהבים + מאחזי פלסטיק.
- בולמי זעזועים - גומי קשיח/אלסטי.
- כל הרכיבים פריקים וברי החלפה.



קצת על Topcut

משפחות המוצרים

מזמרות בציר, קטיף ופרחים

מזמרות יד, לגיזום ולגיבון

מזמרות יד לשמאליים

מספריים לחיתוך כבלים/תיל

נרתיקים למזמרות

מזמרות לחיתוך ענפים

מספריים לגידור ולעיצוב

מסורים ידניים לגיבון

אולרים להרכבה ולחיתוך

כלי חיתוך מיוחדים להרכבה

מוטות טלסקופיים

מזמרות ומסור לגיזום בגובה

STA-FOR®
MADE IN ITALY

אין צמרת גבוהה מדי

164 - מסור יד - מתקפל - אורך 20 ס"מ

- מסור יד מתקפל, לחיתוך, לגיזום ולגיבון.
- אורך הלהב - 20 ס"מ.
- הלהב - מתקפל - השיניים, **בהשחזה תלת צדדית** + טיפול וחיזוק באינדוקציה.
- נצרה - מנגנון נעילה אוטומטית, בפתיחה, למניעת קיפול ו"תקלות".
- הידית - פלסטיק, עם "כריות" אלסטומר בצדדים, למניעת החלקה.
- כל הרכיבים פריקים וברי החלפה.



קצת על Topcut

משפחות המוצרים

מזמרות בציר, קטיף ופרחים

מזמרות יד, לגיזום ולגיבון

מזמרות יד לשמאליים

מספריים לחיתוך כבלים/תיל

נרתיקים למזמרות

מזמרות לחיתוך ענפים

מספריים לגידור ולעיצוב

מסורים ידניים לגיבון

אולרים להרכבה ולחיתוך

כלי חיתוך מיוחדים להרכבה

מוטות טלסקופיים

מזמרות ומסור לגיזום בגובה



אין צמרת גבוהה מד"י

- מסור יד ישר, לחיתוך, לגיזום ולגיבון.
- אורך הלהב - 35 ס"מ (קיים גם ב- 20 ס"מ, 25 ס"מ ו- 30 ס"מ).
- הלהב (השיניים), בהשחזה תלת צדדית + טיפול וחיזוק באינדוקציה.
- הידית - פלסטיק - ארגונומית + מחורצת בצדדים, לאחיזה מיטבית ולמניעת החלקה.
- כל הרכיבים פריקים וברי החלפה.



קצת על Topcut

משפחות המוצרים

מזמרות בציר, קטיף ופרחים

מזמרות יד, לגיזום ולגיבון

מזמרות יד לשמאליים

מספריים לחיתוך כבלים/תיל

נרתיקים למזמרות

מזמרות לחיתוך ענפים

מספריים לגידור ולעיצוב

מסורים ידניים לגיבון

אולרים להרכבה ולחיתוך

כלי חיתוך מיוחדים להרכבה

מוטות טלסקופיים

מזמרות ומסור לגיזום בגובה



אין צמרת גבוהה מד"י

167 - מסור יד - קמור להב - אורך 35 ס"מ

- מסור יד קמור, לחיתוך, לגיזום ולגיבון.
- אורך הלהב - 35 ס"מ.
- הלהב (השיניים), **בהשחזה תלת צדדית**.
- הידית - פלסטיק - ארגונומית + מחורצת בצדדים, לאחיזה מיטבית ולמניעת החלקה.
- כל הרכיבים פריקים וברי החלפה.



קצת על Topcut

משפחות המוצרים

מזמרות בציר, קטיף ופרחים

מזמרות יד, לגיזום ולגיבון

מזמרות יד לשמאליים

מספריים לחיתוך כבלים/תיל

נרתיקים למזמרות

מזמרות לחיתוך ענפים

מספריים לגידור ולעיצוב

מסורים ידניים לגיבון

אולרים להרכבה ולחיתוך

כלי חיתוך מיוחדים להרכבה

מוטות טלסקופיים

מזמרות ומסור לגיזום בגובה



אין צמרת גבוהה מדי

201 - סכין/אולר הרכבה - להב ישר - 6.5 ס"מ

- סכין/אולר איכותי, להרכבה ולגיזום.
- הלהב - ישר - אורך 6.5 ס"מ.
- הלהב - פלדת קרבון, בגימור סאטן מיוחד.
- הידית - פלסטיק.
- כל הרכיבים פריקים וברי החלפה.



קצת על Topcut

משפחות המוצרים

מזמרות בציר, קטיף ופרחים

מזמרות יד, לגיזום ולגיבון

מזמרות יד לשמאליים

מספריים לחיתוך כבלים/תיל

נרתיקים למזמרות

מזמרות לחיתוך ענפים

מספריים לגידור ולעיצוב

מסורים ידניים לגיבון

אולרים להרכבה ולחיתוך

כלי חיתוך מיוחדים להרכבה

מוטות טלסקופיים

מזמרות ומסור לגיזום בגובה



אין צמרת גבוהה מדי

202 - סכין/אולר הרכבה - להב קמור/מעוקל - 6.5 ס"מ

- סכין/אולר איכותי, להרכבה ולגיזום.
- הלהב - קמור/מעוקל - אורך 6.5 ס"מ.
- הלהב - פלדת קרבון, בגימור סאטן מיוחד.
- הידית - פלסטיק.
- כל הרכיבים פריקים וברי החלפה.



קצת על Topcut

משפחות המוצרים

מזמרות בציר, קטיף ופרחים

מזמרות יד, לגיזום ולגיבון

מזמרות יד לשמאליים

מספריים לחיתוך כבלים/תיל

נרתיקים למזמרות

מזמרות לחיתוך ענפים

מספריים לגידור ולעיצוב

מסורים ידניים לגיבון

אולרים להרכבה ולחיתוך

כלי חיתוך מיוחדים להרכבה

מוטות טלסקופיים

מזמרות ומסור לגיזום בגובה



אין צמרת גבוהה מדי

211 - סכין/אולר הרכבה - להב ישר - 6.5 ס"מ

- סכין/אולר איכותי, להרכבה ולגיזום.
- הלהב - ישר - אורך 6.5 ס"מ.
- הלהב - פלדת קרבון, בגימור סאטן מיוחד.
- הידית - תושבת נחושת + חיפוי פלסטיק.



קצת על Topcut

משפחות המוצרים

מזמרות בציר, קטיף ופרחים

מזמרות יד, לגיזום ולגיבון

מזמרות יד לשמאליים

מספריים לחיתוך כבלים/תיל

נרתיקים למזמרות

מזמרות לחיתוך ענפים

מספריים לגידור ולעיצוב

מסורים ידניים לגיבון

אולרים להרכבה ולחיתוך

כלי חיתוך מיוחדים להרכבה

מוטות טלסקופיים

מזמרות ומסור לגיזום בגובה



אין צמרת גבוהה מדי

212 - סכין/אולר הרכבה - להב קמור/מעוקל - 6.5 ס"מ

- סכין/אולר איכותי, להרכבה ולגיזום.
- הלהב - קמור/מעוקל - אורך 6.5 ס"מ.
- הלהב - פלדת קרבון, בגימור סאטן מיוחד.
- הידית - תושבת נחושת + חיפוי פלסטיק.



קצת על Topcut

משפחות המוצרים

מזמרות בציר, קטיף ופרחים

מזמרות יד, לגיזום ולגיזון

מזמרות יד לשמאליים

מספריים לחיתוך כבלים/תיל

נרתיקים למזמרות

מזמרות לחיתוך ענפים

מספריים לגידור ולעיצוב

מסורים ידניים לגיזון

אולרים להרכבה ולחיתוך

כלי חיתוך מיוחדים להרכבה

מוטות טלסקופיים

מזמרות ומסור לגיזום בגובה



אין צמרת גבוהה מדי

221 - סכין/אולר הרכבה - להב ישר - 6.5 ס"מ

- סכין/אולר איכותי, להרכבה ולגיזום.
- הלהב - ישר - אורך 6.5 ס"מ.
- הלהב - פלדת קרבון, בגימור סאטן מיוחד.
- הידית - תושבת נחושת + חיפוי עץ.



קצת על Topcut

משפחות המוצרים

מזמרות בציר, קטיף ופרחים

מזמרות יד, לגיזום ולגיבון

מזמרות יד לשמאליים

מספריים לחיתוך כבלים/תיל

נרתיקים למזמרות

מזמרות לחיתוך ענפים

מספריים לגידור ולעיצוב

מסורים ידניים לגיבון

אולרים להרכבה ולחיתוך

כלי חיתוך מיוחדים להרכבה

מוטות טלסקופיים

מזמרות ומסור לגיזום בגובה



אין צמרת גבוהה מדי

- סכין/אולר איכותי, להרכבה ולגיזום.
- הלהב - קמור/מעוקל - אורך 6.5 ס"מ.
- הלהב - פלדת קרבון, בגימור סאטן מיוחד.
- הידית - תושבת נחושת + חיפוי עץ.



קצת על Topcut

משפחות המוצרים

מזמרות בציר, קטיף ופרחים

מזמרות יד, לגיזום ולגיבון

מזמרות יד לשמאליים

מספריים לחיתוך כבלים/תיל

נרתיקים למזמרות

מזמרות לחיתוך ענפים

מספריים לגידור ולעיצוב

מסורים ידניים לגיבון

אולרים להרכבה ולחיתוך

כלי חיתוך מיוחדים להרכבה

מוטות טלסקופיים

מזמרות ומסור לגיזום בגובה



אין צמרת גבוהה מדי

291 - סכין/אולר "ביל הוק" - לגיזום מקצועי ולהרכבה - 6.5 ס"מ

- סכין/אולר "ביל הוק" סופר איכותי, לגיזום ולהרכבה.
- הלהב - קמור/מעוקל - אורך 6.5 ס"מ.
- הלהב - פלדת קרבון, בגימור סאטן מיוחד.
- הידית - תושבת נחושת + חיפוי עץ.
- אורך כולל (פתוח) - 17 ס"מ.



קצת על Topcut

משפחות המוצרים

מזמרות בציר, קטיף ופרחים

מזמרות יד, לגיזום ולגינן

מזמרות יד לשמאליים

מספריים לחיתוך כבלים/תיל

נרתיקים למזמרות

מזמרות לחיתוך ענפים

מספריים לגידור ולעיצוב

מסורים ידניים לגינון

אולרים להרכבה ולחיתוך

כלי חיתוך מיוחדים להרכבה

מוטות טלסקופיים

מזמרות ומסור לגיזום בגובה



אין צמרת גבוהה מד"י

271 - סכין/אולר "ביל הוק" - לגיזום מקצועי ולהרכבה - 8.0 ס"מ

- סכין/אולר "ביל הוק" סופר איכותי, לגיזום ולהרכבה.
- הלהב - קמור/מעוקל - אורך 8.0 ס"מ.
- הלהב - פלדת אל חלד, בגימור סאטן מיוחד.
- הידית - תושבת נחושת + חיפוי עץ.
- אורך כולל (פתוח) - 18 ס"מ.



קצת על Topcut

משפחות המוצרים

מזמרות בציר, קטיף ופרחים

מזמרות יד, לגיזום ולגיבון

מזמרות יד לשמאליים

מספריים לחיתוך כבלים/תיל

נרתיקים למזמרות

מזמרות לחיתוך ענפים

מספריים לגידור ולעיצוב

מסורים ידניים לגיבון

אולרים להרכבה ולחיתוך

כלי חיתוך מיוחדים להרכבה

מוטות טלסקופיים

מזמרות ומסור לגיזום בגובה



אין צמרת גבוהה מדי

90 - מכשיר הרכבה ידני/מקצועי - להרכבות "V" ו- "Ω"

- מכשיר ייעודי, מקצועי, לביצוע חיתוכים מדויקים להרכבה.
- 2 סוגי חיתוך - "V" ו- "Ω".
- כל הרכיבים פריקים וברי החלפה.



קצת על Topcut

משפחות המוצרים

מזמרות בציר, קטיף ופרחים
 מזמרות יד, לגיזום ולגיבון
 מזמרות יד לשמאליים
 מספריים לחיתוך כבלים/תיל
 נרתיקים למזמרות
 מזמרות לחיתוך ענפים
 מספריים לגידור ולעיצוב
 מסורים ידניים לגיבון
 אולרים להרכבה ולחיתוך
 כלי חיתוך מיוחדים להרכבה
 מוטות טלסקופיים
 מזמרות ומסור לגיזום בגובה



אין צמרת גבוהה מד"י

91 - מכשיר הרכבה ידני/מקצועי - להרכבות "V" - "Ω" ו- "טלאי/חלון"

- מכשיר ייעודי, מקצועי, לביצוע חיתוכים מדויקים להרכבה.
- 3 סוגי חיתוך - "V" ו- "Ω" ו- "טלאי/חלון".
- כל הרכיבים פריקים וברי החלפה.



קצת על Topcut

משפחות המוצרים

מזמרות בציר, קטיף ופרחים

מזמרות יד, לגיזום ולגיבון

מזמרות יד לשמאליים

מספריים לחיתוך כבלים/תיל

נרתיקים למזמרות

מזמרות לחיתוך ענפים

מספריים לגידור ולעיצוב

מסורים ידניים לגיבון

אולרים להרכבה ולחיתוך

כלי חיתוך מיוחדים להרכבה

מוטות טלסקופיים

מזמרות ומסור לגיזום בגובה

STAXFOR®
MADE IN ITALY

אין צמרת גבוהה מד"י

מוטות טלסקופיים ייחודיים, לעבודות גיזום וניסור בגובה - 4 מ' עד 12 מ'

- מוטות טלסקופיים, איכותיים, דקים וקלים במיוחד, לגיזום ולניסור ענפים - עד 12 מ'.
- פטנט נעילה ופתיחה חדשני, פונקציונלי, המאפשר פתיחה לכל נקודת אורך רצויה.
- פיתוח מיוחד של סגסוגת אלומיניום, לאיזון בין משקל, חוזק ואלסטיות המוטות.
- למוטות - ציפוי אנודי, להקניית עמידות גבוהה בפני קורוזיה ושחיקה מכנית.
- יחידות קצה (מזמרות / מסורים) ייעודיות, חדשניות ואיכותיות (ראו בהמשך).
- 314 - מחוזק - עד 4 מ' בפתיחה - 2 שלבים (28 Ø מ"מ + 32 Ø מ"מ) - 2.04 מ' במצב סגור.
- 316 - מחוזק - עד 6 מ' בפתיחה - 3 שלבים (28 Ø מ"מ + 32 Ø מ"מ + 36 Ø מ"מ) - 2.10 מ' במצב סגור.
- 308 - עד 8 מ' בפתיחה - 4 שלבים (25 Ø מ"מ + 28 Ø מ"מ + 32 Ø מ"מ + 36 Ø מ"מ) - 2.15 מ' במצב סגור.
- 310 - עד 10 מ' בפתיחה - 4 שלבים (25 Ø מ"מ + 28 Ø מ"מ + 32 Ø מ"מ + 36 Ø מ"מ) - 2.85 מ' במצב סגור.
- 312 - עד 12 מ' בפתיחה - 4 שלבים (25 Ø מ"מ + 28 Ø מ"מ + 32 Ø מ"מ + 36 Ø מ"מ) - 3.35 מ' במצב סגור.
- לכל המוטות מצורף מחבר-עץ, המאפשר חיבור ושימוש ביחידות קצה שונות, ל"עבודות גובה אחרות", כגון: ניקוי חלונות, ניקוי בריכות, תליית דגלים וכו'.
- להנאת שימוש שלמה ולהפעלה תקינה – נא ראו: [הוראות שימוש וזהירות...](#)



קצת על Topcut

משפחות המוצרים

מזמרות בציר, קטיף ופרחים

מזמרות יד, לגיזום ולגיבון

מזמרות יד לשמאליים

מספריים לחיתוך כבלים/תיל

נרתיקים למזמרות

מזמרות לחיתוך ענפים

מספריים לגידור ולעיצוב

מסורים ידניים לגיבון

אולרים להרכבה ולחיתוך

כלי חיתוך מיוחדים להרכבה

מוטות טלסקופיים

מזמרות ומסור לגיזום בגובה



אין צמרת גבוהה מדי



משפחות המוצרים

מזמרות בציר, קטיף ופרחים
מזמרות יד, לגיזום ולגיבון
מזמרות יד לשמאליים
מספריים לחיתוך כבלים/תיל
נרתיקים למזמרות
מזמרות לחיתוך ענפים
מספריים לגידור ולעיצוב
מסורים ידניים לגיבון
אולרים להרכבה ולחיתוך
כלי חיתוך מיוחדים להרכבה
מוטות טלסקופיים
מזמרות ומסור לגיזום בגובה

STAXFOR®
MADE IN ITALY

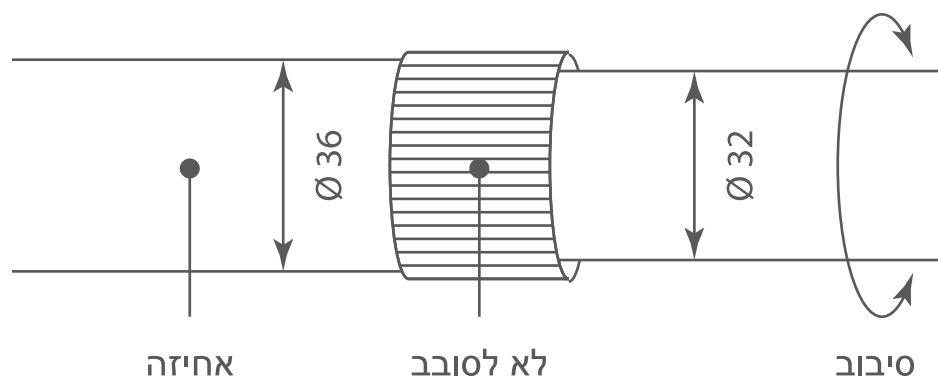
אין צמרת גבוהה מדי

מוטות טלסקופיים - הוראות שימוש וזהירות:



- בפתיחה/הארכה - אין לשלוף את המוטות מעבר לסימן הקו האדום!
- בנעילה/פתיחה - יש לאחוז בפרק הצינור הרחב יותר ולסובב (לנעול/לפתוח) את פרק הצינור הצר יותר - אין לסובב את המפרק/המחבר השחור!
- אין להרטיב את המוט עם מים או נוזלים אחרים - במידה ונרטב, מומלץ לנגב את המוטות הפנימיים, במידת האפשר.
- אין להוסיף למוטות כל חומר סיכה/שימון.
- אין למעוך או לעוות, באופן כלשהו, את מוטות האלומיניום.
- אין לפרק ו/או לבצע תיקונים במוטות - במידת הצורך, צור קשר עם הספק.
- לאחר שימוש, יש להניח את המוט אנכית, במקום יבש.
- **אזהרה - אין לעבוד עם המוטות בקרבת קווי מתח (חשמל) גבוה!**
- **אזהרה - אין לעבוד עם המוטות בעת סכנת/סערת ברקים!**
- **מומלץ - לעבוד עם כפפות מגן/מבודדות זרם חשמלי/אנטי סטטיות!**

נעילה/פתיחה



קצת על Topcut

משפחות המוצרים

מזמרות בציר, קטיף ופרחים

מזמרות יד, לגיזום ולגיבון

מזמרות יד לשמאליים

מספריים לחיתוך כבלים/תיל

נרתיקים למזמרות

מזמרות לחיתוך ענפים

מספריים לגידור ולעיצוב

מסורים ידניים לגיבון

אולרים להרכבה ולחיתוך

כלי חיתוך מיוחדים להרכבה

מוטות טלסקופיים

מזמרות ומסור לגיזום בגובה



אין צמרת גבוהה מדי

- מזמרת גובה, מאיכות גבוהה ביותר, לגיזום ענפים בגובה רב (עד 12 מ').
- להרכבה ולתפעול על המוטות הטלסקופיים של FOR-STA בלבד.
- תמסורת גלגלות משולשת - להקלה מרבית במשיכת החבל ובחיתוך.
- פתיחה, מרבית, לחיתוך - 45 מ"מ.
- אורך המזמרה - 42 ס"מ.
- הלהבים - סגסוגת פלדת קרבון מחוסמת.
- כל הרכיבים פריקים וברי החלפה.



קצת על Topcut

משפחות המוצרים

מזמרות בציר, קטיף ופרחים

מזמרות יד, לגיזום ולגיבון

מזמרות יד לשמאליים

מספריים לחיתוך כבלים/תיל

נרתיקים למזמרות

מזמרות לחיתוך ענפים

מספריים לגידור ולעיצוב

מסורים ידניים לגיבון

אולרים להרכבה ולחיתוך

כלי חיתוך מיוחדים להרכבה

מוטות טלסקופיים

מזמרות ומסור לגיזום בגובה



אין צמרת גבוהה מדי

- מזמרת גובה, מתכווננת, לגיזום ענפים בגובה רב (עד 12 מ').
- להרכבה ולתפעול על המוטות הטלסקופיים של FOR-STA בלבד.
- מנגנון שינוי מצבים מתוחכם, המאפשר מעבר מהיר ונוח למצבי חיתוך שונים (מעל/מתחת לענף).
- תמסורת גלגלות כפולה - להקלה מרבית במשיכת החבל ובחיתוך.
- פתיחה מרבית, לחיתוך - Ø 35 מ"מ.
- הלהבים - סגסוגת פלדת קרבון מחוסמת.
- כל הרכיבים פריקים וברי החלפה.



קצת על Topcut

משפחות המוצרים

מזמרות בציר, קטיף ופרחים

מזמרות יד, לגיזום ולגיבון

מזמרות יד לשמאליים

מספריים לחיתוך כבלים/תיל

נרתיקים למזמרות

מזמרות לחיתוך ענפים

מספריים לגידור ולעיצוב

מסורים ידניים לגיבון

אולרים להרכבה ולחיתוך

כלי חיתוך מיוחדים להרכבה

מוטות טלסקופיים

מזמרות ומסור לגיזום בגובה



אין צמרת גבוהה מד"י

- כלי משולב, מזמרה ומסור גובה, לגיזום ולניסור ענפים בגובה רב (עד 12 מ').
- להרכבה ולתפעול על המוטות הטלסקופיים של FOR-STA בלבד.
- **תמסורת גלגלות משולשת** - להקלה מרבית במשיכת החבל ובחיתוך.
- המזמרה - פתיחה מרבית, לחיתוך - Ø 45 מ"מ.
- להב המסור - אורך - 35 ס"מ - **בהשחזה תלת צדדית**.
- להבי המזמרה - סגסוגת פלדת קרבון מחוסמת.
- אורך כולל - 67 ס"מ.
- כל הרכיבים פריקים וברי החלפה.



קצת על Topcut

משפחות המוצרים

מזמרות בציר, קטיף ופרחים

מזמרות יד, לגיזום ולגיבון

מזמרות יד לשמאליים

מספריים לחיתוך כבלים/תיל

נרתיקים למזמרות

מזמרות לחיתוך ענפים

מספריים לגידור ולעיצוב

מסורים ידניים לגיבון

אולרים להרכבה ולחיתוך

כלי חיתוך מיוחדים להרכבה

מוטות טלסקופיים

מזמרות ומסור לגיזום בגובה



אין צמרת גבוהה מד"י

משפחות המוצרים

מזמרות בציר, קטיף ופרחים
 מזמרות יד, לגיזום ולגיבון
 מזמרות יד לשמאליים
 מספריים לחיתוך כבלים/תיל
 נרתיקים למזמרות
 מזמרות לחיתוך ענפים
 מספריים לגידור ולעיצוב
 מסורים ידניים לגיבון
 אולרים להרכבה ולחיתוך
 כלי חיתוך מיוחדים להרכבה
 מוטות טלסקופיים
 מזמרות ומסור לגיזום בגובה

- מסור גובה, לניסור ענפים בגובה רב (עד 12 מ').
- להרכבה ולתפעול על המוטות הטלסקופיים של FOR-STA בלבד.
- להב המסור - אורך - 35 ס"מ - בהשחזה תלת צדדית.
- כל הרכיבים פריקים וברי החלפה.



אין צמרת גבוהה מד"י